

## Información para la NOM o Norma Oficial Mexicana (Solo para México)

La siguiente información afecta a los dispositivos descritos en este documento de acuerdo a los requisitos de la Normativa Oficial Mexicana (NOM):

### Importador:

Dell México S.A. de C.V.  
Paseo de la Reforma 2620 – Flat 11°  
Col. Lomas Altas  
11950 México, D.F.

Número de modelo normativo: D03M  
Tensión de entrada: 100–240 VAC  
Frecuencia de entrada: 50–60 Hz  
Corriente nominal de entrada: 8.0 A/4.0 A

Para más detalle, lea la información de seguridad que se envía con el equipo. Para obtener más información sobre las mejores prácticas de seguridad, consulte la página principal de cumplimiento de normas en [dell.com/regulatory\\_compliance](http://dell.com/regulatory_compliance).

### © 2012 Dell Inc.

Dell™, the DELL logo, and XPS™ are trademarks of Dell Inc. Windows® is either a trademark or registered trademark of Microsoft Corporation in the United States and/or other countries.

Regulatory model: D03M | Type: D03M005  
Computer model: XPS 8500

### © 2012 Dell Inc.

Dell™, het DELL-logo en XPS™ zijn handelsmerken van Dell Inc. Windows® is een handelsmerk of gedeponeerd handelsmerk van Microsoft Corporation in de Verenigde Staten en/of andere landen.

Wettelijk modelnummer: D03M | Type: D03M005  
Computermodel: XPS 8500

### © 2012 Dell Inc.

Dell™, le logo DELL et XPS™ sont des marques de Dell Inc. Windows® est une marque ou une marque déposée de Microsoft Corporation aux États-Unis et dans d'autres pays.

Modèle réglementaire : D03M | Type : D03M005  
Modèle de l'ordinateur : XPS 8500

### © 2012 Dell Inc.

Dell™, o logo DELL e XPS™ são marcas comerciais Dell Inc. Windows® é marca comercial ou marca comercial registrada da Microsoft Corporation nos EUA e/ou em outros países.

Modelo normativo: D03M | Tipo: D03M005  
Modelo do computador: XPS 8500

### © 2012 Dell Inc.

Dell™, el logotipo de DELL y XPS™ son marcas comerciales de Dell Inc. Windows® es una marca comercial o una marca comercial registrada de Microsoft Corporation en los Estados Unidos y otros países.

Modelo normativo: D03M | Tipo: D03M005  
Modelo del equipo: XPS 8500

## More Information

To learn about the features and advanced options available on your computer, click **Start**→ **All Programs**→ **Dell Help Documentation** or go to [support.dell.com/manuals](http://support.dell.com/manuals).

To contact Dell for sales, technical support, or customer service issues, go to [dell.com/ContactDell](http://dell.com/ContactDell). Customers in the United States can call 800-WWW-DELL (800-999-3355).

## Meer informatie

Als u meer wilt weten over de functies en geavanceerde opties die beschikbaar zijn op uw laptop, dan klikt u op **Start**→ **Alle programma's**→ **Dell Help documentatie** of gaat u naar [support.dell.com/manuals](http://support.dell.com/manuals).

Als u contact wilt opnemen met Dell voor informatie over verkoop, technische ondersteuning of problemen voor de klantenservice, dan gaat u naar [dell.com/ContactDell](http://dell.com/ContactDell). Klanten in de Verenigde Staten kunnen 800-WWW-DELL (800.999.3355) bellen.

## Informations complémentaires

Pour plus d'informations sur les fonctions et les options avancées disponibles sur votre ordinateur portable, cliquez sur **Démarrer**→ **Tous les programmes**→ **Dell Help Documentation** ou accédez à [support.dell.com/manuals](http://support.dell.com/manuals).

Pour contacter Dell pour des questions commerciales, de support technique ou de service après-vente, visitez le site [dell.com/ContactDell](http://dell.com/ContactDell). Les clients des États-Unis peuvent appeler le 800-WWW-DELL (800-999-3355).

## Mais informações

Para informar-se sobre os recursos e as opções avançadas disponíveis em seu computador, clique em **Iniciar**→ **Todos os programas**→ **Documentação de ajuda da Dell** ou vá para [support.dell.com/manuals](http://support.dell.com/manuals).

Para entrar em contato com a Dell sobre questões relacionadas a vendas, suporte técnico ou atendimento ao cliente, vá para [dell.com/ContactDell](http://dell.com/ContactDell). Clientes nos Estados Unidos podem ligar para 800-WWW-DELL (800-999-3355).

## Más información

Para obtener información sobre las funciones y opciones avanzadas disponibles en su equipo, haga clic en **Iniciar**→ **Todos los programas**→ **Documentación de ayuda de Dell** o visite [support.dell.com/manuals](http://support.dell.com/manuals).

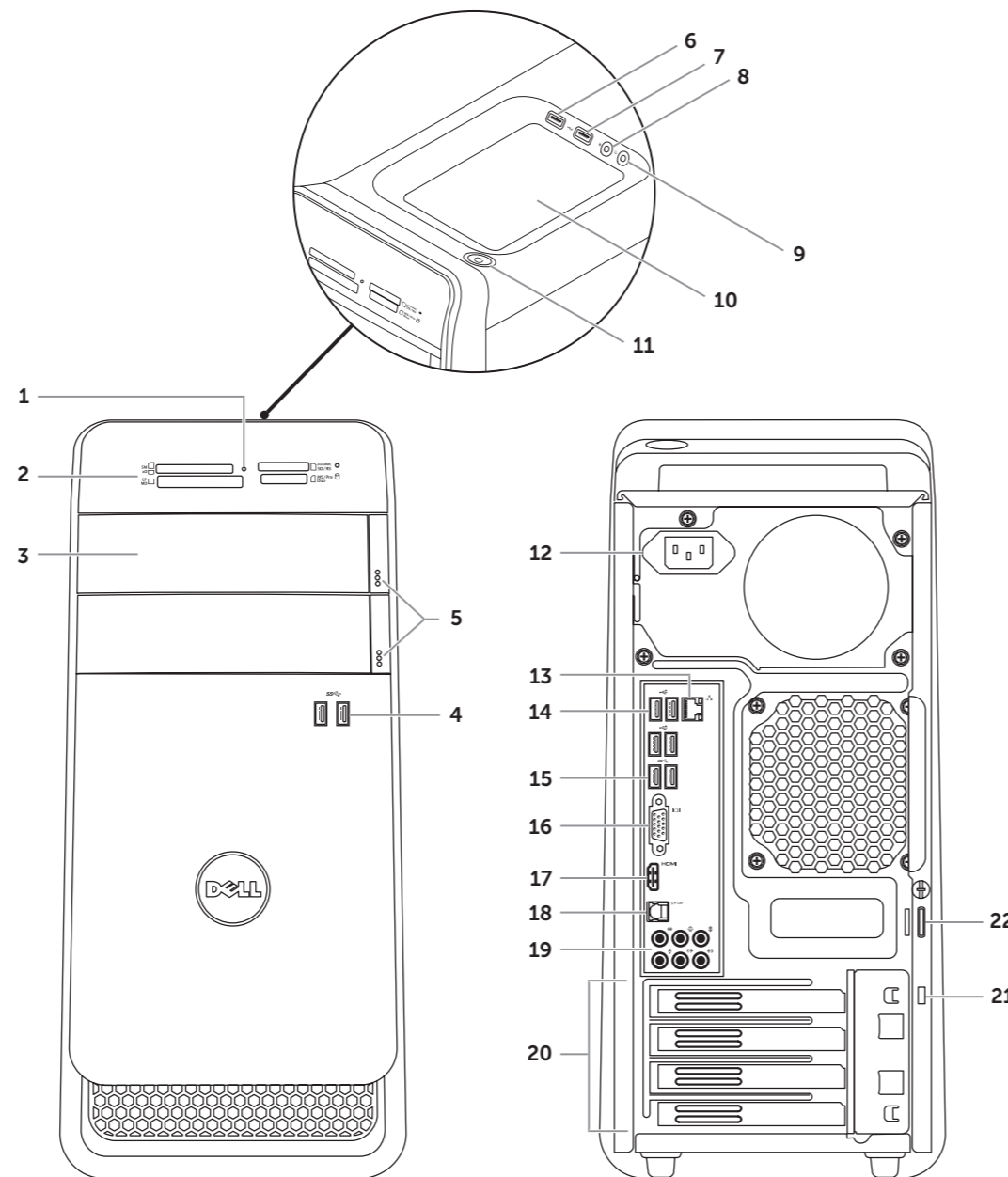
Para ponerse en contacto con Dell por problemas de ventas, soporte técnico o del servicio de atención al cliente, vaya a [dell.com/ContactDell](http://dell.com/ContactDell). Los clientes de Estados Unidos pueden llamar al 800-WWW-DELL (800-999-3355).



# Computer Features

Onderdelen van de computer | Caractéristiques de l'ordinateur

Recursos do computador | Funciones del equipo



- |                                      |                                          |                              |
|--------------------------------------|------------------------------------------|------------------------------|
| 1. Media-card reader light           | 9. Headphone connector                   | 17. HDMI connector           |
| 2. Media-Card Reader                 | 10. Accessory tray                       | 18. Optical S/PDIF connector |
| 3. Optical-drive covers (2)          | 11. Power button                         | 19. Audio connectors         |
| 4. USB 3.0 connectors (2)            | 12. Power connector                      | 20. Expansion-card slots (4) |
| 5. Optical-drive eject buttons (2)   | 13. Network connector and network lights | 21. Security-cable slot      |
| 6. USB 2.0 connector with PowerShare | 14. USB 2.0 connectors (4)               | 22. Padlock rings            |
| 7. USB 2.0 connector                 | 15. USB 3.0 connectors (2)               |                              |
| 8. Microphone connector              | 16. VGA connector                        |                              |

- |                                         |                                  |                                          |
|-----------------------------------------|----------------------------------|------------------------------------------|
| 1. Lampje mediakaartlezer               | 9. Hoofdtelefoonconnector        | 18. Optische S/PDIF-connector            |
| 2. Geheugenkaartlezer                   | 10. Accessoiresvakje             | 19. Audioconnectors                      |
| 3. Afdekkapjes optische stations (2)    | 11. Aan-uitknop                  | 20. Sleuven voor uitbreidingskaarten (4) |
| 4. USB 3.0-connectors (2)               | 12. Voedingskabelconnector       | 21. Sleuf voor beveiligingskabel         |
| 5. Uitwerpknoppen optische stations (2) | 13. Netwerkconnector en -lampjes | 22. Padlock-ringen                       |
| 6. USB 2.0-connector met PowerShare     | 14. USB 2.0-connectors (4)       |                                          |
| 7. USB 2.0-connector                    | 15. USB 3.0-connectors (2)       |                                          |
| 8. Microfoonconnector                   | 16. VGA-connector                |                                          |
|                                         | 17. HDMI-connector               |                                          |

- |                                              |                                         |                                     |
|----------------------------------------------|-----------------------------------------|-------------------------------------|
| 1. Voyant du lecteur de carte                | 9. Prise écouteur                       | 18. Connecteur HDMI                 |
| 2. Lecteur de cartes                         | 10. Plateau accessoires                 | 19. Connecteur optique S/PDIF       |
| 3. Capots lecteur optique (2)                | 11. Bouton d'alimentation               | 20. Connecteurs audio               |
| 4. Connecteurs USB 3.0 (2)                   | 12. Connecteur d'alimentation           | 21. Logements carte d'extension (4) |
| 5. Boutons d'éjection de lecteur optique (2) | 13. Voyants réseau et connecteur réseau | 22. Logement pour câble de sécurité |
| 6. Connecteur USB 2.0 avec PowerShare        | 14. connecteur réseau                   | 23. Anneaux pour cadenas            |
| 7. Connecteur USB 2.0                        | 15. Connecteurs USB 2.0 (4)             |                                     |
| 8. Connecteur microphone                     | 16. Connecteurs USB 3.0 (2)             |                                     |
|                                              | 17. Connecteur VGA                      |                                     |

- |                                           |                                      |                                    |
|-------------------------------------------|--------------------------------------|------------------------------------|
| 1. Luz do leitor de cartão de mídia       | 9. Conector do fone de ouvido        | 18. Conector S/PDIF óptico         |
| 2. Leitor de cartão de mídia              | 10. Bandeja de acessórios            | 19. Conectores de áudio            |
| 3. Tampas de unidade óptica (2)           | 11. Botão liga/desliga               | 20. Slots de placa de expansão (4) |
| 4. Conectores USB 3.0 (2)                 | 12. Conector de energia              | 21. Slot do cabo de segurança      |
| 5. Botões de ejeção da unidade óptica (2) | 13. Conector de rede e luzes da rede | 22. Anéis de cadeado               |
| 6. Conector USB 2.0 com PowerShare        | 14. Conectores USB 2.0 (4)           |                                    |
| 7. Conector USB 2.0                       | 15. Conectores USB 3.0 (2)           |                                    |
| 8. Conector do microfone                  | 16. Conector VGA                     |                                    |
|                                           | 17. Conector HDMI                    |                                    |

- |                                                         |                                                 |                                            |
|---------------------------------------------------------|-------------------------------------------------|--------------------------------------------|
| 1. Indicador luminoso del Lector de tarjetas multimedia | 9. Conector para auriculares                    | 17. Conector HDMI                          |
| 2. Lector de tarjetas multimedia                        | 10. Bandeja de accesorios                       | 18. Conector S/PDIF óptico                 |
| 3. Cubiertas de la unidad óptica (2)                    | 11. Botón de encendido                          | 19. Conectores de audio                    |
| 4. Conectores USB 3.0 (2)                               | 12. Conector de alimentación                    | 20. Ranuras para tarjetas de expansión (4) |
| 5. Botones de expulsión de la unidad óptica (2)         | 13. Conector de red e indicador luminoso de red | 21. Ranura para cable de seguridad         |
| 6. Conector USB 2.0 con PowerShare                      | 14. Conectores USB 2.0 (4)                      | 22. Anillos del candado                    |
| 7. Conector USB 2.0                                     | 15. Conectores USB 3.0 (2)                      |                                            |
| 8. Conector para micrófono                              | 16. Conector VGA                                |                                            |



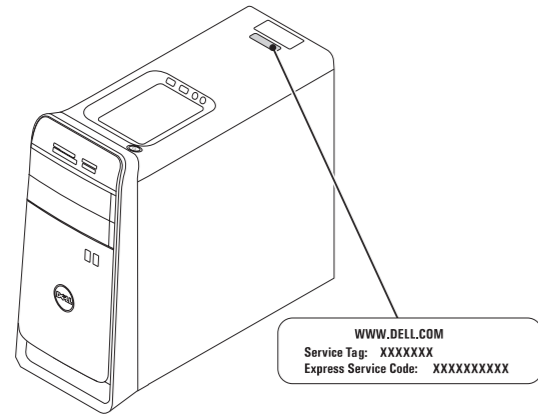
# Quick Start

Aan de slag | Démarrage rapide | Consulta rápida | Inicio rápido

## 1 Locate your service tag

Vind het serviceplaatje | Repérez le numéro de service

Localize a etiqueta de serviço | Busque su etiqueta de servicio



## Record your service tag here

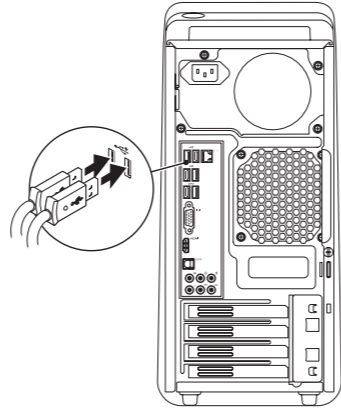
Noteer hier uw serviceplaatje | Enregistrez le numéro de service ici

Registre a etiqueta de serviço aqui | Registre su etiqueta de servicio aquí

## 2 Connect the keyboard and mouse

Sluit het toetsenbord en de muis aan | Branchez le clavier et la souris

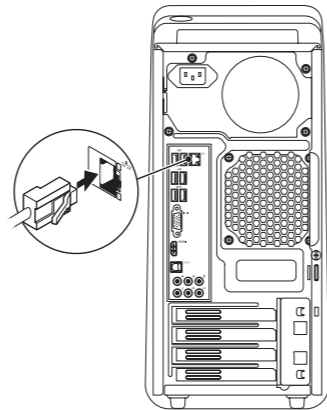
Conecte o teclado e o mouse | Conecte el teclado y el ratón



## 3 Connect the network cable (optional)

Sluit de netwerkkabel aan (optioneel) | Connectez le câble réseau (en option)

Conecte o cabo da rede (opcional) | Conecte el cable de red (opcional)



## 4 Connect the Display

Sluit het beeldscherm aan | Branchez l'écran

Conecte a tela | Conecte la pantalla

Connection Type	Computer	Cable and Adapter	Display
Type aansluiting	Computer	Kabel en adapter	Weergave
Type de connexion	Ordinateur	Câble et adaptateur	Écran
Tipo de conexão	Computador	Cabo e adaptador	Tela
Tipo de conexión	Equipo	Cable y adaptador	Visualizar

VGA ↔ VGA			
DVI ↔ DVI (optional)			
DVI ↔ VGA (optional)			
HDMI ↔ HDMI			
HDMI ↔ DVI			
DisplayPort ↔ DisplayPort (optional)			

- NOTE:** If you ordered your computer with an optional discrete graphics card, connect the display to the connector on your discrete graphics card.
- N.B.:** als u een computer hebt besteld met een optionele discrete grafische kaart, sluit u het beeldscherm aan met behulp van de connector op de discrete grafische kaart.
- REMARQUE :** si vous avez commandé l'ordinateur avec un carte graphique discrète en option, connectez l'écran au connecteur de cette carte graphique.
- NOTA:** se você comprou seu computador com uma placa gráfica separada opcional, conecte a tela ao conector na placa gráfica separada.
- NOTA:** Si ordenó su equipo con una tarjeta opcional de gráficos discretos, conecte la pantalla al conector en la tarjeta de gráficos discretos.

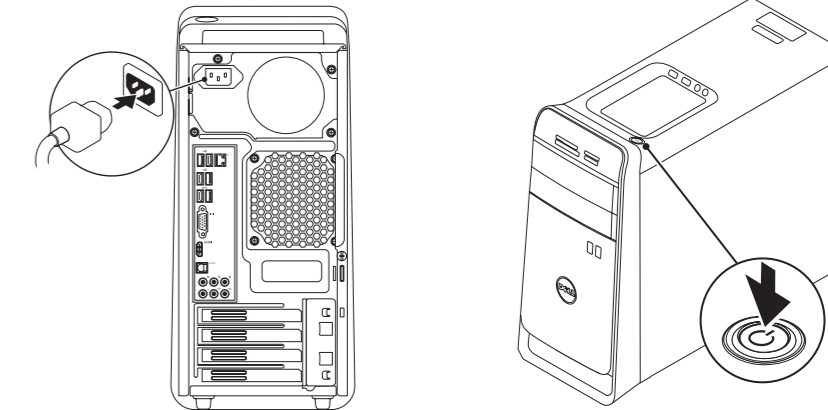
## 5 Connect the power cable and press the power button

Sluit de stroomkabel aan en druk op de aan-uitknop

Connectez le câble d'alimentation et appuyez sur le bouton Marche/Arrêt

Conecte o cabo de alimentação e pressione o botão liga/desliga

Conecte el cable de alimentación y presione el botón de encendido



## 6 Follow Windows setup

Volg de Windows Setup | Suivez l'installation Windows

Siga a configuração do Windows | Siga las configuraciones de Windows



## Record your Windows password here

**NOTE:** Do not use the @ symbol in your password

Noteer hier uw Windows-wachtwoord

**N.B.:** gebruik geen @-symbolen in uw wachtwoord

Enregistrez votre mot de passe Windows ici

**REMARQUE :** n'utilisez pas le caractère @ dans le mot de passe

Registre a senha do Windows aqui

**NOTA:** não use o símbolo @ em sua senha

Registre su contraseña de Windows aquí

**NOTA:** No utilice el símbolo @ en su contraseña